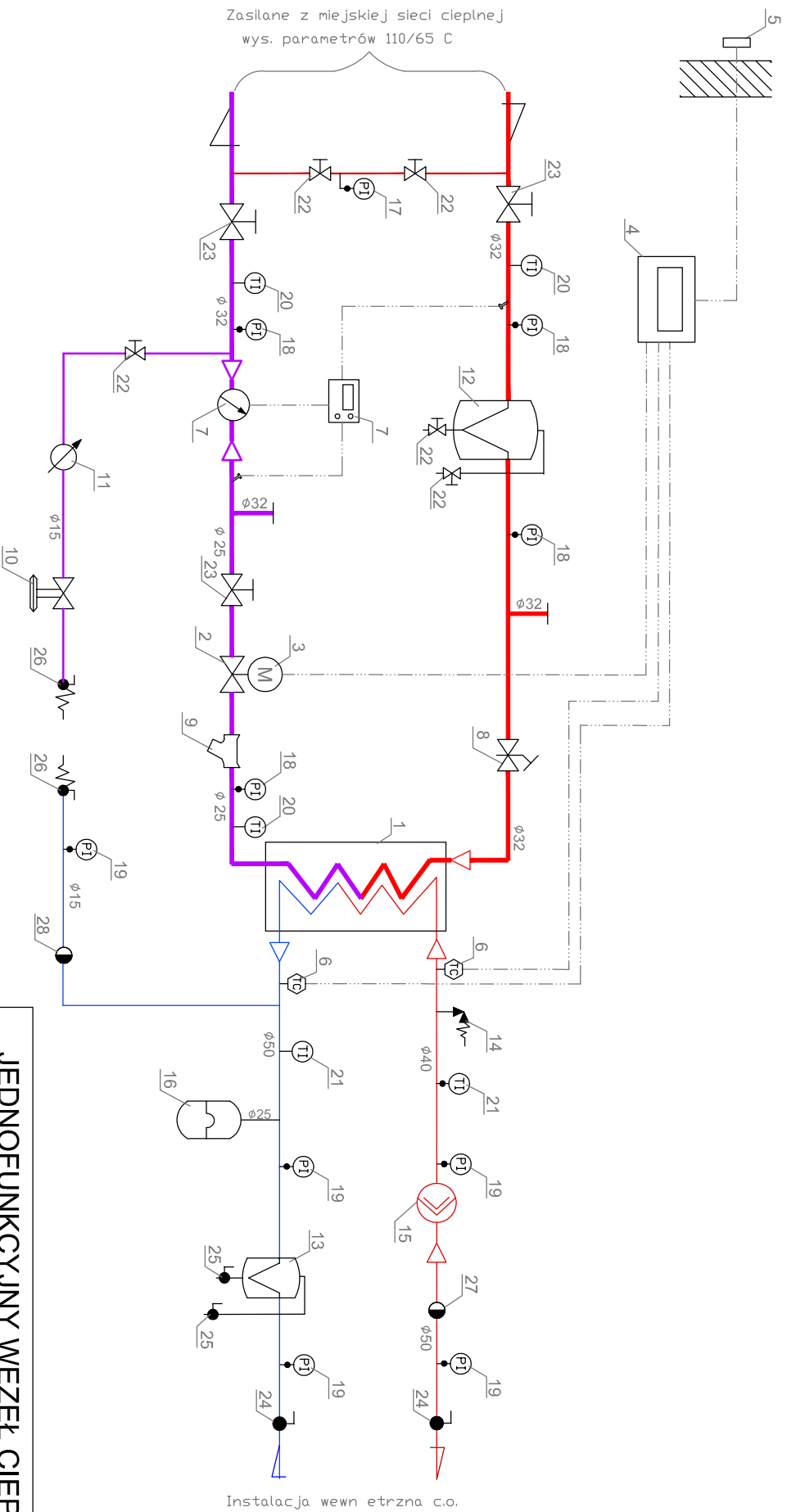


SCHEMAT TECHNOLOGICZNY WĘZŁA CIEPLNEGO



JEDNOFUNKCYJNY WĘZEL CIEPLNY

ADRES: Kołobrzeg ul. Waryńskiego 2

ETAP: PROJEKT WYKONAWCZY

PROJEKTANT:

DATA: 08.2015 r.

SKALA:

NR RYSUNKU:

1/2